

STRAUMANN™ **BLX** 种植系统

为“即刻种植”而生



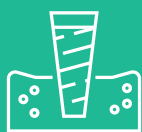


Straumann™ 新一代解决方案， 为“即刻种植”而生。

Straumann™ BLX 专为即刻种植而设计，也适用于其他治疗方案，根据您的需求，致力于从即刻种植到常规植入和负载为您注入信心。

具备动态骨管理能力的 Straumann™ BLX 帮助您在各类牙槽骨应用即刻种植方案，并致力于减小手术创口。

在易于美学修复的理念指导下，该系列种植体采用统一的连接方式，修复配件外形凸度小，整个产品系列精简却依然灵活多变，功能齐全。Straumann™ BLX 系统让您能够利用椅上时间，充满信心地治疗患者。



动态骨管理

对原生牙槽骨重新分布，控制植入扭矩，助力实现优异的初始稳定性。



易于美学修复

精简但功能多样的产品组合，拥有统一的连接方式，修复配件外形凸度小。



为“即刻种植”而生

Roxolid™ 钛锆合金材质和 SLActive™ 表面处理，彰显对科学和卓越品质的追求。

“对于即刻种植治疗方案，我想要的是在苛刻的临床条件下依然能让我安心完成治疗的产品。Straumann™ BLX 种植体采用 Roxolid™ 钛锆合金材质和 SLActive™ 表面处理，它给了我这样的信心。BLX 系列使我们能利用 Straumann™ 产品为患者提供治疗方案。”

STRAUMANN™ BLX 系统亮点

除了功能设计，
BLX 还采用 Roxolid™ 钛锆合金材质
和 SLActive™ 表面处理。

1 SRA 新设计

Straumann™ 螺丝固位基台 (SRA) 的穿龈轮廓窄，
且外形凸度小

- 保留角度基台周围的骨
- 为软组织提供空间

2 STRAUMANN™ VELODRILL™

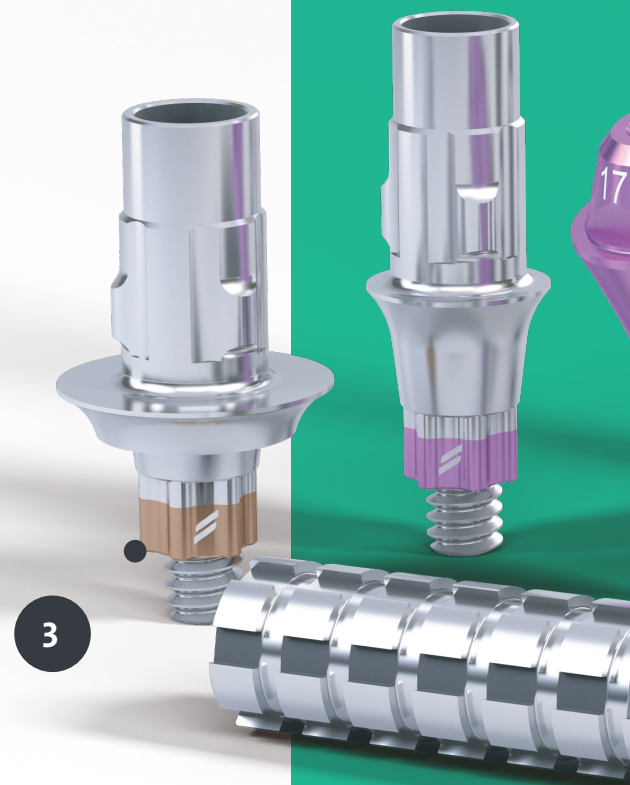
低温钻孔，徒手操作和引导式植牙术通用器械

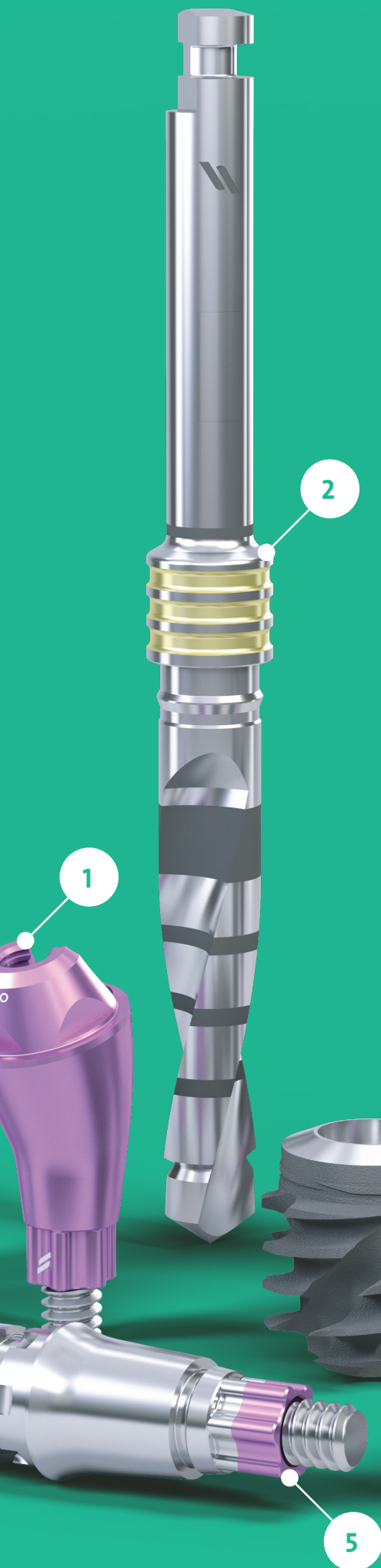
- 优化从导向钻到终末钻的钻头序列，旨在缩短
引导式植牙术方案的椅上治疗时间
- 钻孔过程中降低产热，帮助避免组织周围过热
- 使用一次性钻头止停环帮助实现深度的精准
控制

3 宽穿龈轮廓选项

用于在宽基底种植体上安装较大的磨牙牙冠

- 可灵活选择种植体，不受待修复牙位空间大小
限制
- 直接调节软组织的愈合情况





4 BLX \varnothing 3.75 mm 种植体

用于需要使用小直径种植体保留骨量, 适用于大部分牙位

→ 窄芯全锥柱状种植体设计, 助力实施骨保留手术方案

5 新型的 TORCFIT™ 连接

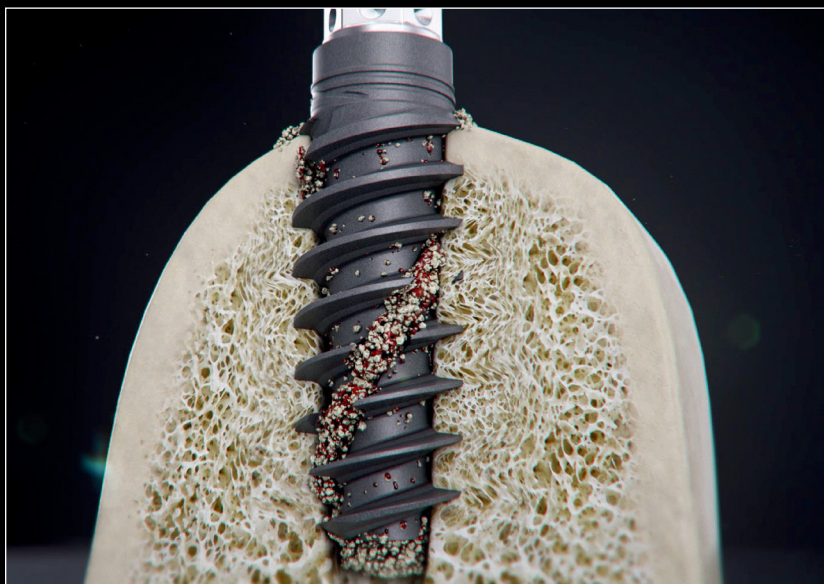
所有直径种植体均采用统一的连接方式

→ 混合型内部锥形连接

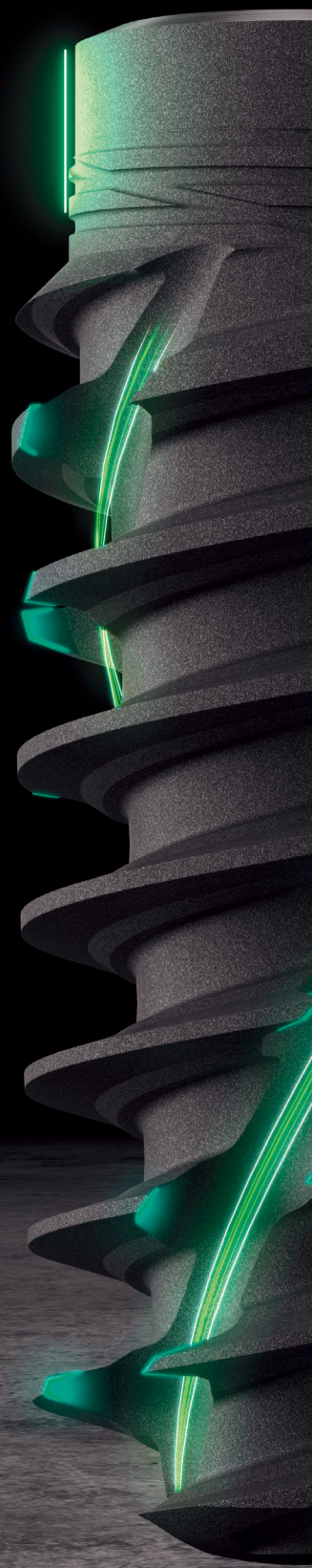
→ 兼顾灵活性和强度

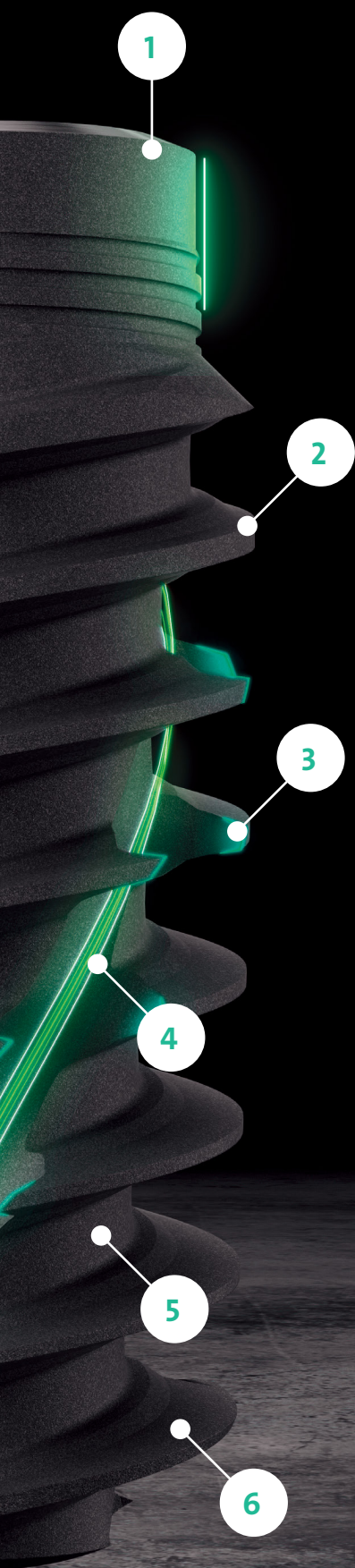
动态骨管理

为实现优异初始稳定性，在各类型骨质上行使即刻种植方案而开发的种植理念。



种植体周围动态骨管理





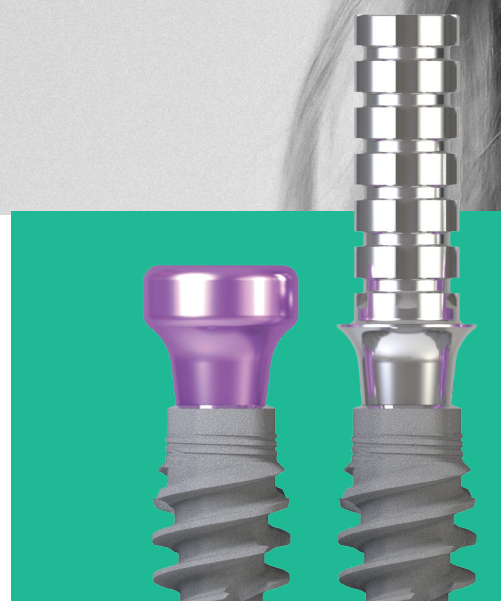
- 1 颈部缩窄**
此设计可降低操作对牙槽骨的压力, 便于在略低于牙槽嵴顶的位置植入种植体
- 2 渐变的螺纹设计**
薄缘渐进式螺纹设计, 有助提高植入效率, 实现出色的初始稳定性
- 3 双向切削设计**
在种植体植入过程中灵活控制反向和正向的切割力
- 4 全长动态集屑槽**
收集并压缩原生骨屑, 并将骨屑分散在种植体体部周围
- 5 体部收窄的全锥柱状种植体**
方便在空间狭小的位点植入
- 6 根尖部深螺纹**
锚固表面大, 利于即刻植入与保持稳定

美学修复

功能多样的产品组合，采用统一的连接方式，修复配件外形凸度小，助力临床实现自然的美学修复。

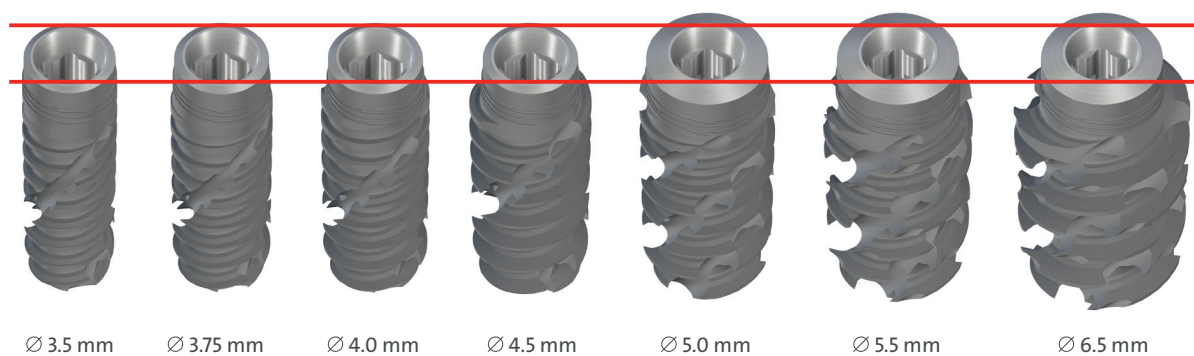
产品组合精简，却又灵活多变

一致的穿龈轮廓，可直接进行软组织管理。在宽基底种植体上安装宽大磨牙牙冠可选择宽穿龈轮廓选项。由于采用了新的 SRA 设计，穿龈轮廓窄，外形凸度小，因而能够帮助保留足够的软组织。



统一的连接方式

所有直径的种植体均采用统一的修复组件，简化操作，精简工作流程。

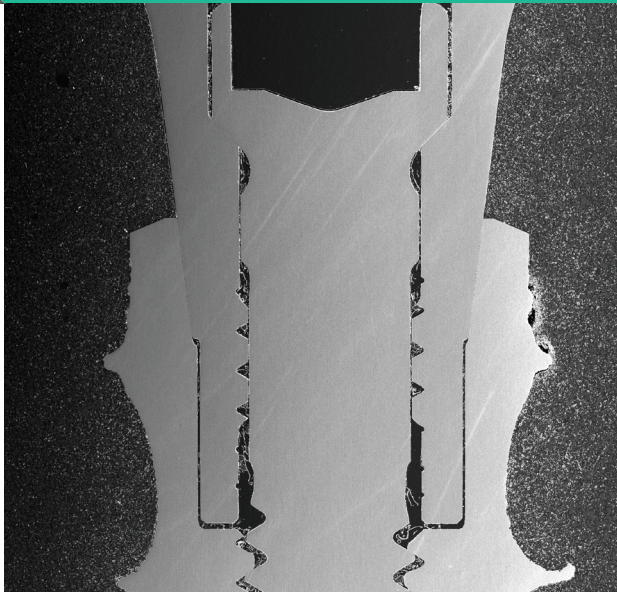




TORCFIT™ 连接

致力于帮助临床在使用小直径植体时，也能实现严密的密封和高稳定性，降低细菌渗入的可能性。

基台螺丝只有正确定位才能拧进种植体中，因此可助力临床确认螺丝是否正确就位。



为“即刻种植”而生

瑞士对精准工艺和卓越品质的追求，结合创新技术，致力于帮助临床实现可预测的结果。



致力于减少手术创口

- 保留重要结构，利于血管形成
- 支持拓展解剖结构不利和牙间隙过窄情况下的治疗选择



SLActive™

- 将早期愈合时间缩短至 3-4 周
- 即使在受损部位也能增强骨再生

Straumann™ CARES™ 数字化解决方案

coDiagnostiX™

- coDiagnostiX™ 不仅仅是一款种植规划软件，更是一个能够助力您的诊所脱颖而出的业务方案。
- 无论是简单还是复杂病例，我们都将支持您精确制定规划，助您获得可预测的治疗结果。
- 提供多种功能，如钻孔引导设计、神经管自动探查和安全距离监测

CARES™ Visual

- 开放式设计软件解决方案
- 与口内扫描仪、桌面扫描仪和切削设备兼容
- 支持多种应用程序
- 允许与第三方系统的 STL 输入和输出

STRAUMANN™ 生物材料

即刻种植治疗方案的高级解决方案：

- Straumann™ XenoGraft：天然的牛源骨粉，利于种植体的长期稳定性



全面的种植体产品组合 — 针对
不同适应证, 提供合适的种植体。

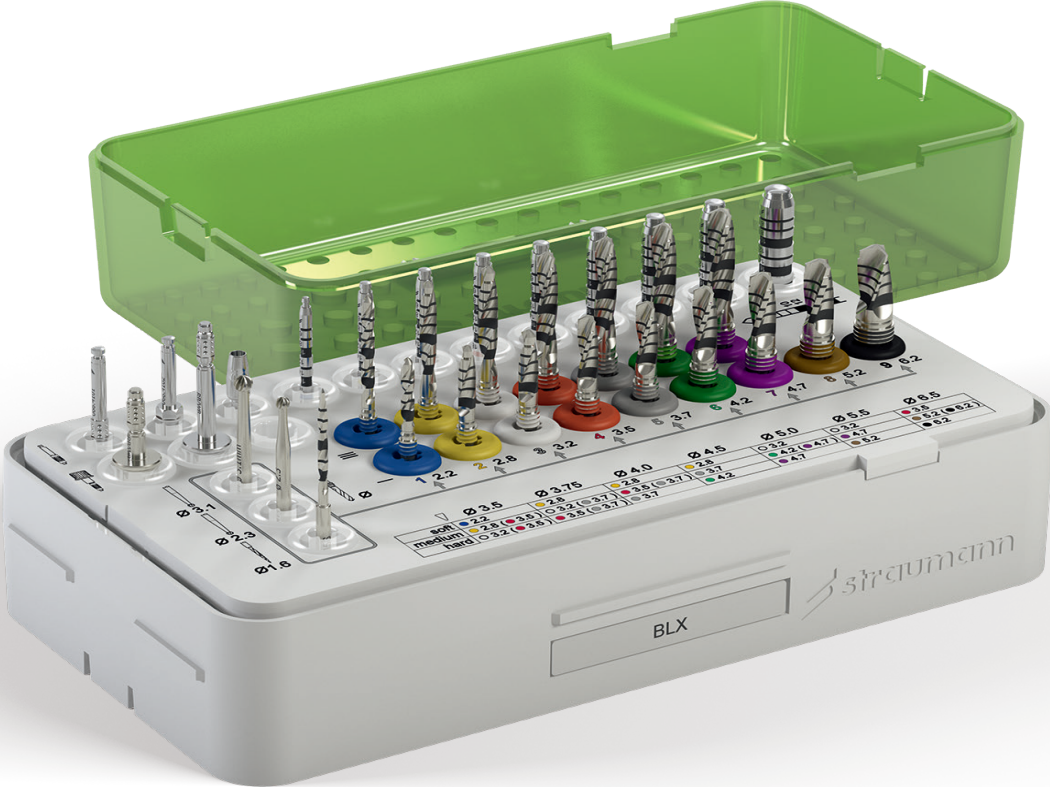
TorcFit™ 连接

	RB - 常规基底					WB - 宽基底		
	Ø2.9**	Ø3.5	Ø3.75	Ø4.0	Ø4.5	Ø5.0	Ø5.5	Ø6.5
6 mm			●	●	●	●	●	●
8 mm		●	●	●	●	●	●	●
10 mm	●	●	●	●	●	●	●	●
12 mm	●	●	●	●	●	●	●	●
14 mm	●	●	●	●	●	●	●	●
16 mm		●	●	●	●	●	●	●
18 mm		●	●	●	●	●	●	●

需要 Ø 3.75 及以上种植体的适应证

** Straumann™ BLT SDI

Straumann™ 种植工具箱—
一个与您共同成长的工具箱。



STRAUMANN™ BLX 为“即刻种植”而生

- 植体形态设计、表面处理技术与高性能材料的组合
- 致力于提供出色的强度、愈合能力和优异的初始稳定性
- 支持灵活而精简的工作流程



490.448/en/C/00 01/23

全球总部

Institut Straumann AG

Peter Merian-Weg 12

CH-4002 Basel, 瑞士

电话: +41 (0)61 965 11 11

传真: +41 (0)61 965 11 01

生产商: 士卓曼研究院股份公司

代理商: 士卓曼(北京)医疗器械贸易有限公司

产品名称: 牙科种植系统

注册证号: 国械注进20213170512

京械广审(文)第261208-14277号

禁忌内容或者注意事项详见说明书

* 本材料仅面向口腔医学从业者, 请勿向非口腔医学从业者传递。
士卓曼是一家医疗器械制造商, 产品仅供具备相关资质的口腔医学从业者根据相关说明使用。口腔医学从业者应负责根据患者情况正确恰当地使用这些产品。

© Institut Straumann AG 版权所有, 2023 年。保留所有权利。

Straumann™ 和/或本文中提及的其他 Straumann™ 商标和徽标是 Straumann Holding AG 和/或其关联方的商标或注册商标。

 **straumann**