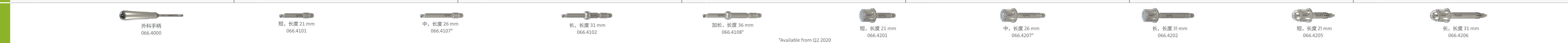


种植体

Ø 3.5 mm		Ø 3.75 mm		Ø 4.0 mm		Ø 4.5 mm		Ø 5.0 mm		Ø 5.5 mm		Ø 6.5 mm	
BLX RB (常规平台) Ø 3.5 mm		BLX RB (常规平台) Ø 3.75 mm		BLX RB (常规平台) Ø 4.0 mm		BLX RB (常规平台) Ø 4.5 mm		BLX WB (宽平台) Ø 5.0 mm		BLX WB (宽平台) Ø 5.5 mm		BLX WB (宽平台) Ø 6.5 mm	
061.3312		061.4312		061.5312		061.6312		061.7312		061.8312		061.9312	
Roxolid® SLActive®		Roxolid® SLActive®		Roxolid® SLActive®		Roxolid® SLActive®		Roxolid® SLActive®		Roxolid® SLActive®		Roxolid® SLActive®	
8 mm	061.3308	8 mm	061.4308	8 mm	061.5308	8 mm	061.6308	8 mm	061.7308	8 mm	061.8308	8 mm	061.9308
10 mm	061.3310	10 mm	061.4310	10 mm	061.5310	10 mm	061.6310	10 mm	061.7310	10 mm	061.8310	10 mm	061.9310
12 mm	061.3312	12 mm	061.4312	12 mm	061.5312	12 mm	061.6312	12 mm	061.7312	12 mm	061.8312	12 mm	061.9312
14 mm	061.3314	14 mm	061.4314	14 mm	061.5314	14 mm	061.6314	14 mm	061.7314	14 mm	-	14 mm	-
16 mm	061.3316	16 mm	061.4316	16 mm	061.5316	16 mm	061.6316	16 mm	061.7316	16 mm	-	16 mm	-
18 mm	061.3318	18 mm	061.4318	18 mm	061.5318	18 mm	061.6318	18 mm	061.7318	18 mm	-	18 mm	-

种植体螺丝刀



VeloDrill™ 测量杆 测深杆

1号先锋钻	2号扩孔钻	3号扩孔钻	4号扩孔钻	5号扩孔钻	6号扩孔钻	7号扩孔钻	8号扩孔钻	9号扩孔钻																																																																																										
<table border="1"> <thead> <tr> <th colspan="2">Ø 2.2 mm</th> </tr> </thead> <tbody> <tr> <td>短, 长度 34 mm</td> <td>066.1301</td> </tr> <tr> <td>中, 长度 38 mm</td> <td>066.1501</td> </tr> <tr> <td>长, 长度 42 mm</td> <td>066.1701</td> </tr> <tr> <td>测量杆</td> <td>046.799</td> </tr> </tbody> </table>	Ø 2.2 mm		短, 长度 34 mm	066.1301	中, 长度 38 mm	066.1501	长, 长度 42 mm	066.1701	测量杆	046.799	<table border="1"> <thead> <tr> <th colspan="2">Ø 2.8 mm</th> </tr> </thead> <tbody> <tr> <td>短, 长度 34 mm</td> <td>066.1302</td> </tr> <tr> <td>中, 长度 38 mm</td> <td>066.1502</td> </tr> <tr> <td>长, 长度 42 mm</td> <td>066.1702</td> </tr> <tr> <td>测深杆</td> <td>046.800</td> </tr> </tbody> </table>	Ø 2.8 mm		短, 长度 34 mm	066.1302	中, 长度 38 mm	066.1502	长, 长度 42 mm	066.1702	测深杆	046.800	<table border="1"> <thead> <tr> <th colspan="2">Ø 3.2 mm</th> </tr> </thead> <tbody> <tr> <td>短, 长度 34 mm</td> <td>066.1303</td> </tr> <tr> <td>中, 长度 38 mm</td> <td>066.1503</td> </tr> <tr> <td>长, 长度 42 mm</td> <td>066.1703</td> </tr> <tr> <td>测深杆</td> <td>046.801</td> </tr> </tbody> </table>	Ø 3.2 mm		短, 长度 34 mm	066.1303	中, 长度 38 mm	066.1503	长, 长度 42 mm	066.1703	测深杆	046.801	<table border="1"> <thead> <tr> <th colspan="2">Ø 3.5 mm</th> </tr> </thead> <tbody> <tr> <td>短, 长度 34 mm</td> <td>066.1304</td> </tr> <tr> <td>中, 长度 38 mm</td> <td>066.1504</td> </tr> <tr> <td>长, 长度 42 mm</td> <td>066.1704</td> </tr> <tr> <td>测深杆</td> <td>046.802</td> </tr> </tbody> </table>	Ø 3.5 mm		短, 长度 34 mm	066.1304	中, 长度 38 mm	066.1504	长, 长度 42 mm	066.1704	测深杆	046.802	<table border="1"> <thead> <tr> <th colspan="2">Ø 3.7 mm</th> </tr> </thead> <tbody> <tr> <td>短, 长度 34 mm</td> <td>066.1305</td> </tr> <tr> <td>中, 长度 38 mm</td> <td>066.1505</td> </tr> <tr> <td>长, 长度 42 mm</td> <td>066.1705</td> </tr> <tr> <td>测深杆</td> <td>046.803</td> </tr> </tbody> </table>	Ø 3.7 mm		短, 长度 34 mm	066.1305	中, 长度 38 mm	066.1505	长, 长度 42 mm	066.1705	测深杆	046.803	<table border="1"> <thead> <tr> <th colspan="2">Ø 4.2 mm</th> </tr> </thead> <tbody> <tr> <td>短, 长度 34 mm</td> <td>066.1306</td> </tr> <tr> <td>中, 长度 38 mm</td> <td>066.1506</td> </tr> <tr> <td>长, 长度 42 mm</td> <td>066.1706</td> </tr> <tr> <td>测深杆</td> <td>046.804</td> </tr> </tbody> </table>	Ø 4.2 mm		短, 长度 34 mm	066.1306	中, 长度 38 mm	066.1506	长, 长度 42 mm	066.1706	测深杆	046.804	<table border="1"> <thead> <tr> <th colspan="2">Ø 4.7 mm</th> </tr> </thead> <tbody> <tr> <td>短, 长度 34 mm</td> <td>066.1307</td> </tr> <tr> <td>中, 长度 38 mm</td> <td>-</td> </tr> <tr> <td>长, 长度 42 mm</td> <td>066.1707</td> </tr> <tr> <td>测深杆</td> <td>046.805</td> </tr> </tbody> </table>	Ø 4.7 mm		短, 长度 34 mm	066.1307	中, 长度 38 mm	-	长, 长度 42 mm	066.1707	测深杆	046.805	<table border="1"> <thead> <tr> <th colspan="2">Ø 5.2 mm</th> </tr> </thead> <tbody> <tr> <td>短, 长度 34 mm</td> <td>066.1308</td> </tr> <tr> <td>中, 长度 38 mm</td> <td>-</td> </tr> <tr> <td>长, 长度 42 mm</td> <td>-</td> </tr> <tr> <td>测深杆</td> <td>046.806</td> </tr> </tbody> </table>	Ø 5.2 mm		短, 长度 34 mm	066.1308	中, 长度 38 mm	-	长, 长度 42 mm	-	测深杆	046.806	<table border="1"> <thead> <tr> <th colspan="2">Ø 6.2 mm</th> </tr> </thead> <tbody> <tr> <td>短, 长度 34 mm</td> <td>066.1309</td> </tr> <tr> <td>中, 长度 38 mm</td> <td>-</td> </tr> <tr> <td>长, 长度 42 mm</td> <td>-</td> </tr> <tr> <td>测深杆</td> <td>046.807</td> </tr> </tbody> </table>	Ø 6.2 mm		短, 长度 34 mm	066.1309	中, 长度 38 mm	-	长, 长度 42 mm	-	测深杆	046.807
Ø 2.2 mm																																																																																																		
短, 长度 34 mm	066.1301																																																																																																	
中, 长度 38 mm	066.1501																																																																																																	
长, 长度 42 mm	066.1701																																																																																																	
测量杆	046.799																																																																																																	
Ø 2.8 mm																																																																																																		
短, 长度 34 mm	066.1302																																																																																																	
中, 长度 38 mm	066.1502																																																																																																	
长, 长度 42 mm	066.1702																																																																																																	
测深杆	046.800																																																																																																	
Ø 3.2 mm																																																																																																		
短, 长度 34 mm	066.1303																																																																																																	
中, 长度 38 mm	066.1503																																																																																																	
长, 长度 42 mm	066.1703																																																																																																	
测深杆	046.801																																																																																																	
Ø 3.5 mm																																																																																																		
短, 长度 34 mm	066.1304																																																																																																	
中, 长度 38 mm	066.1504																																																																																																	
长, 长度 42 mm	066.1704																																																																																																	
测深杆	046.802																																																																																																	
Ø 3.7 mm																																																																																																		
短, 长度 34 mm	066.1305																																																																																																	
中, 长度 38 mm	066.1505																																																																																																	
长, 长度 42 mm	066.1705																																																																																																	
测深杆	046.803																																																																																																	
Ø 4.2 mm																																																																																																		
短, 长度 34 mm	066.1306																																																																																																	
中, 长度 38 mm	066.1506																																																																																																	
长, 长度 42 mm	066.1706																																																																																																	
测深杆	046.804																																																																																																	
Ø 4.7 mm																																																																																																		
短, 长度 34 mm	066.1307																																																																																																	
中, 长度 38 mm	-																																																																																																	
长, 长度 42 mm	066.1707																																																																																																	
测深杆	046.805																																																																																																	
Ø 5.2 mm																																																																																																		
短, 长度 34 mm	066.1308																																																																																																	
中, 长度 38 mm	-																																																																																																	
长, 长度 42 mm	-																																																																																																	
测深杆	046.806																																																																																																	
Ø 6.2 mm																																																																																																		
短, 长度 34 mm	066.1309																																																																																																	
中, 长度 38 mm	-																																																																																																	
长, 长度 42 mm	-																																																																																																	
测深杆	046.807																																																																																																	

封闭螺丝 H 0.4 mm



愈合基台

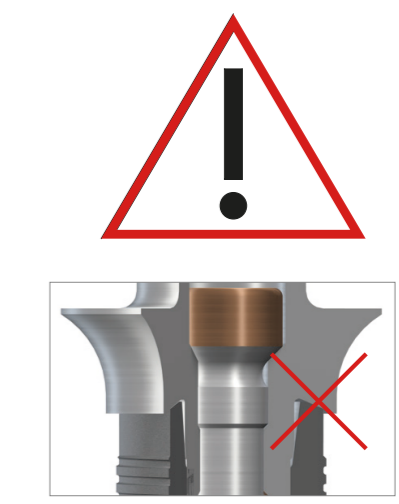
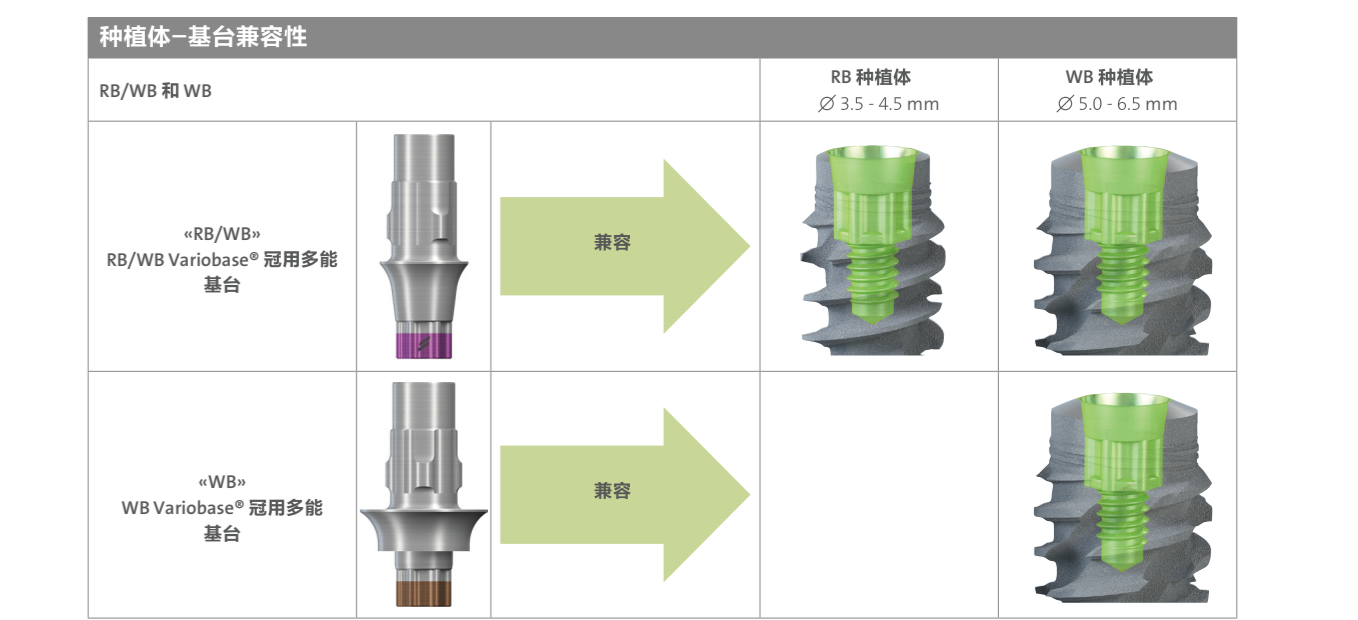
冠用愈合基台, AH 2 mm				冠用愈合基台, AH 4 mm				桥用愈合基台, AH 2 mm		桥用愈合基台, AH 4 mm		冠用愈合基台 - 宽型, AH 2 mm			冠用愈合基台 - 宽型, AH 4 mm			桥用愈合基台, AH 2 mm		桥用愈合基台, AH 4 mm	
直径 (Ø)				直径 (Ø)				直径 (Ø)		直径 (Ø)		直径 (Ø)			直径 (Ø)			直径 (Ø)		直径 (Ø)	
GH	Ø 4.0 mm	Ø 5.0 mm	Ø 6.5 mm	GH	Ø 4.0 mm	Ø 5.0 mm	Ø 6.5 mm	GH	Ø 5.0 mm	GH	Ø 5.0 mm	GH			GH			GH		GH	
1.5 mm	064.4202S	064.4212S	064.4222S	1.5 mm	064.4203S	064.4213S	064.4223S	1.5 mm	064.4232S	1.5 mm	064.4233S	064.4201S			064.4202S			064.4232S		064.4233S	
2.5 mm	064.4204S	064.4214S	064.4224S	2.5 mm	064.4205S	064.4215S	064.4225S					064.8201S			064.8202S			064.4232S		064.4233S	
3.5 mm	064.4206S	064.4216S	-	3.5 mm	064.4207S	064.4217S	-					064.8212S			064.8213S			064.4232S		064.4233S	

辅助器械

扭矩控制器		066.1100	BL 取骨钻套装	BL 取骨钻 1		026.0022	基台取出套装	RB/WB 平台取出螺丝		将因摩擦力无法从种植体中取出的基台推出 TAN	065.0007
棘轮扳手		046.119		BL 取骨钻 2		026.0023		取出工具		用于 BLX 中央螺丝, 左旋, 长度 27 mm, 不锈钢	065.0008
固定扳手		046.064		BL 取骨钻 3		026.0024				用于 BLX 中央螺丝, 左旋, 长度 21 mm, 不锈钢	065.0009
种植体测深杆		066.2000		用于 BLX 种植体的导向杆		066.0025S					

Straumann® 模块工具箱和器械的选择指南  
Straumann® 模块工具箱选择指南用于帮助确定特定适应症所需的工具箱模块和器械。每章都包含一个订单列表和一个使用概述, 展示了如何组装各个部件。货号: 707824

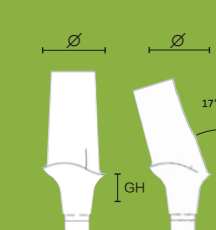
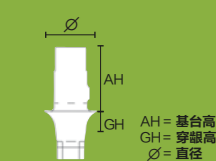
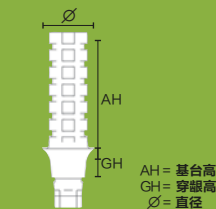
注: Roxolid® SLA\* BLX系列国内尚未上市



全球总部  
Institut Straumann AG  
Peter Merian-Weg 12  
CH-4002 Basel, 瑞士  
电话: +41 (0)61 965 11 11  
传真: +41 (0)61 965 11 01  
www.straumann.com

仅供内部使用

© Institut Straumann AG 版权所有, 2019 年。保留所有权利。  
Straumann® 和/或本文中提及的其他 Straumann® 商标和徽标是 Straumann Holding AG 和/或其关联方的商标或注册商标。保留所有权利。

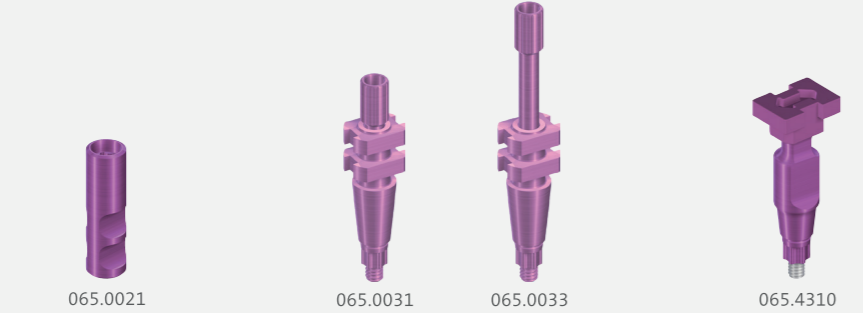


RB/WB 修复配件 – 适用于 RB 和 WB 种植体 (∅ 3.5 mm - ∅ 6.5 mm)

- 穿龈轮廓，窄，冠用
- 桥用



种植体水平



基台水平

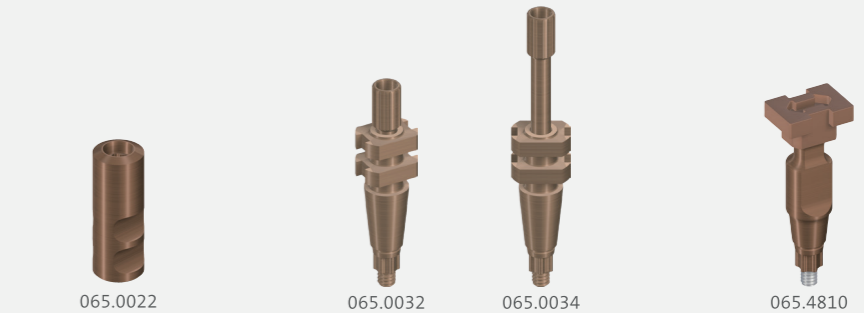


WB修复配件 – 仅适用于 WB 种植体 (∅ 5.0 mm - ∅ 6.5 mm)

- 穿龈轮廓，宽，冠用



种植体水平



冠用临时基台, AH 11 mm

GH	∅ 3.8 mm (RB/WB)			∅ 4.5 mm (RB/WB)		∅ 6.0 mm (RB/WB)	
	1.5 mm	064.4362	064.4372	064.4372	064.4372	064.4372	064.4372
2.5 mm	064.4363	064.4373	064.4373	064.4373	064.4373	064.4373	
3.5 mm	064.4364	064.4374	064.4374	064.4374	064.4374	064.4374	
替换螺丝							062.0036

桥用临时基台, AH 5.0 mm

GH	∅ 4.5 mm (RB/WB)	
	1.5 mm	064.4352
替换螺丝	065.0036	

冠用临时基台, AH 11 mm

GH	∅ 5.5 mm (WB)	
	0.75 mm	064.4391
1.5 mm	064.4392	
替换螺丝	065.0036	

Variobase® 冠用多能基台, AH 5.5 mm

GH	∅ 3.8 mm (RB/WB)		∅ 4.5 mm (RB/WB)	
	1.5 mm	062.4934	062.4944	062.4944
2.5 mm	062.4935	062.4945	062.4945	062.4945
3.5 mm	062.4936	062.4946	062.4946	062.4946
替换螺丝	065.0036			

Variobase® 冠用 AS 基台, AH 5.5 mm

GH	∅ 4.5 mm (RB/WB)	
	1.5 mm	062.4972
替换螺丝	065.0037	

Variobase® 桥/杆柱状多能基台, AH 3.5 mm

GH	∅ 4.5 mm (RB/WB)	
	1.5 mm	062.4961
替换螺丝	065.0036	

Variobase® 多能基台, 适用于单冠, AH 5.5 mm

GH	∅ 5.5 mm (WB)	
	0.75 mm	062.4953
1.5 mm	062.4954	
替换螺丝	065.0036	

Variobase® 冠用 AS 基台, AH 5.5 mm

GH	∅ 5.5 mm (WB)	
	1.5 mm	062.4971
替换螺丝	065.0037	

可燃基底, 适用于 Variobase® 冠用基台

GH	∅ 3.8 mm (RB/WB)		∅ 4.5 mm (RB/WB)	
	1.5 mm	065.0014	065.0015	065.0015

可燃基底, 适用于 Variobase® 冠用多能基台

GH	∅ 4.5 mm (RB/WB)	
	1.5 mm	065.0018

可燃基底, 适用于 Variobase® 桥/杆柱状多能基台

GH	∅ 4.5 mm (RB/WB)	
	1.5 mm	065.0017, 065.0017V4

可燃基底, 适用于 Variobase® 冠用多能基台

GH	∅ 5.5 mm (WB)	
	1.5 mm	065.0016

可燃基底, 适用于 Variobase® 冠用 AS 基台

GH	∅ 5.5 mm (WB)	
	1.5 mm	065.0019

螺丝固位基台

GH	角度	∅ 4.6 mm (RB/WB)		
		0°	17°	30°
0.75 mm		–	–	–
1.5 mm		062.47225	–	–
2.5 mm		062.47235	–	–
3.5 mm		062.47245	062.47335	062.47435
4.5 mm		062.47255	062.47345	062.47445
5.5 mm		–	062.47355	062.47455
替换螺丝		065.0036		

可燃基底, 塑料

GH	∅ 4.6 mm	
	冠用	023.4748
桥用	023.4758	
含螺丝	023.4763	

可燃基底, 适用于 Variobase® 桥/杆柱状基台

GH	∅ 4.6 mm	
	冠用	023.0032

Variobase® 桥/杆柱状基台

GH	∅ 4.6 mm	
	冠用	023.0028
桥用	023.4751	
杆卡	023.4752	
含螺丝	023.4763	

钛基底

GH	∅ 4.6 mm	
	冠用	023.4747
桥用	023.4751	
杆卡	023.4752	
含螺丝	023.4763	

解剖基台

GH	角度	∅ 6.0 mm (RB/WB)	
		0°	17°
2.5 mm		062.4103	062.4153
3.5 mm		062.4104	062.4154
替换螺丝		065.0036	

CARES® 基台

GH	(RB/WB)	
	TAN	023.4751

每个由 CAD/CAM 单独制造

CARES® 基台

GH	WB	
	TAN	023.4751

每个由 CAD/CAM 单独制造

金基台\*

GH	∅ 5.5 mm (WB)	
	1.5 mm	062.8410
替换螺丝	065.0036	